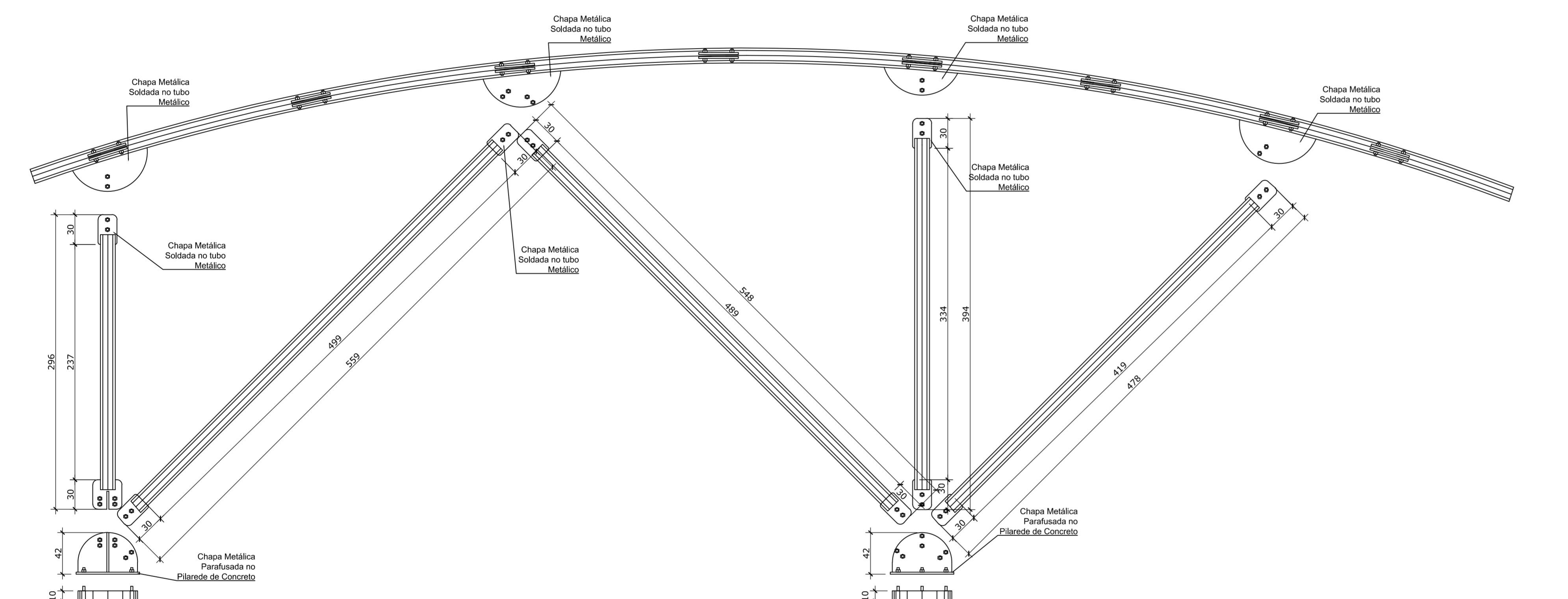
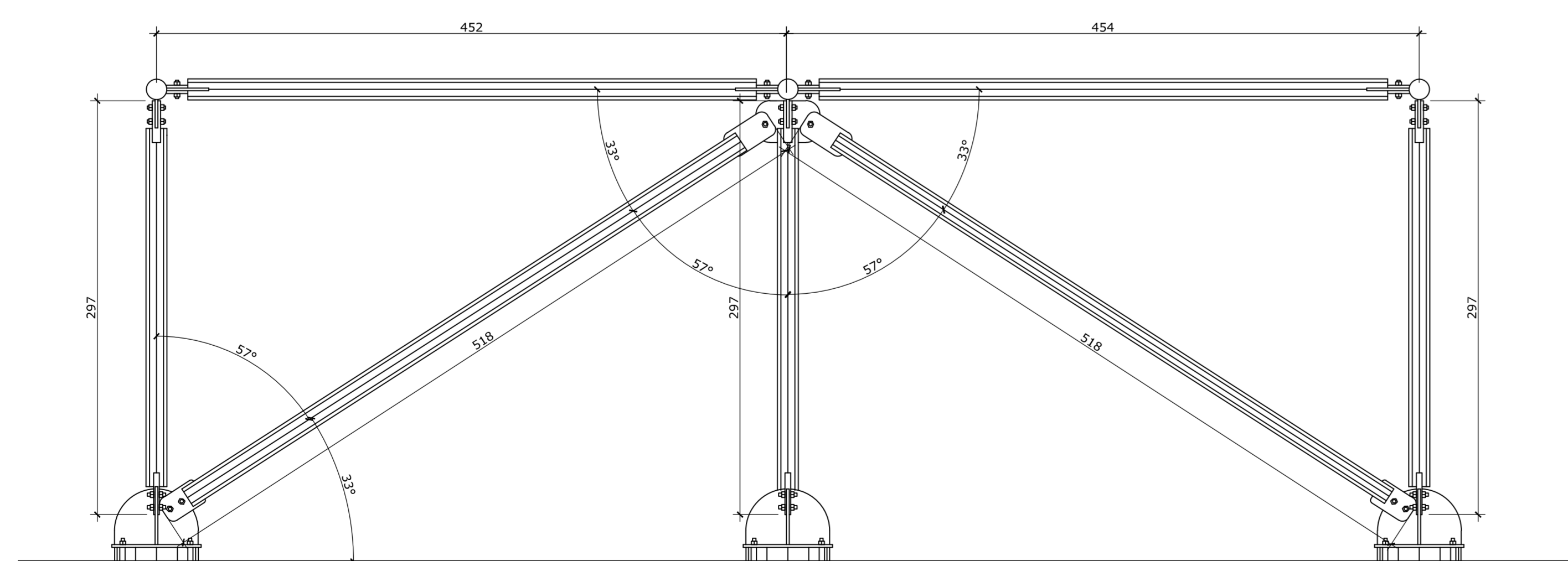


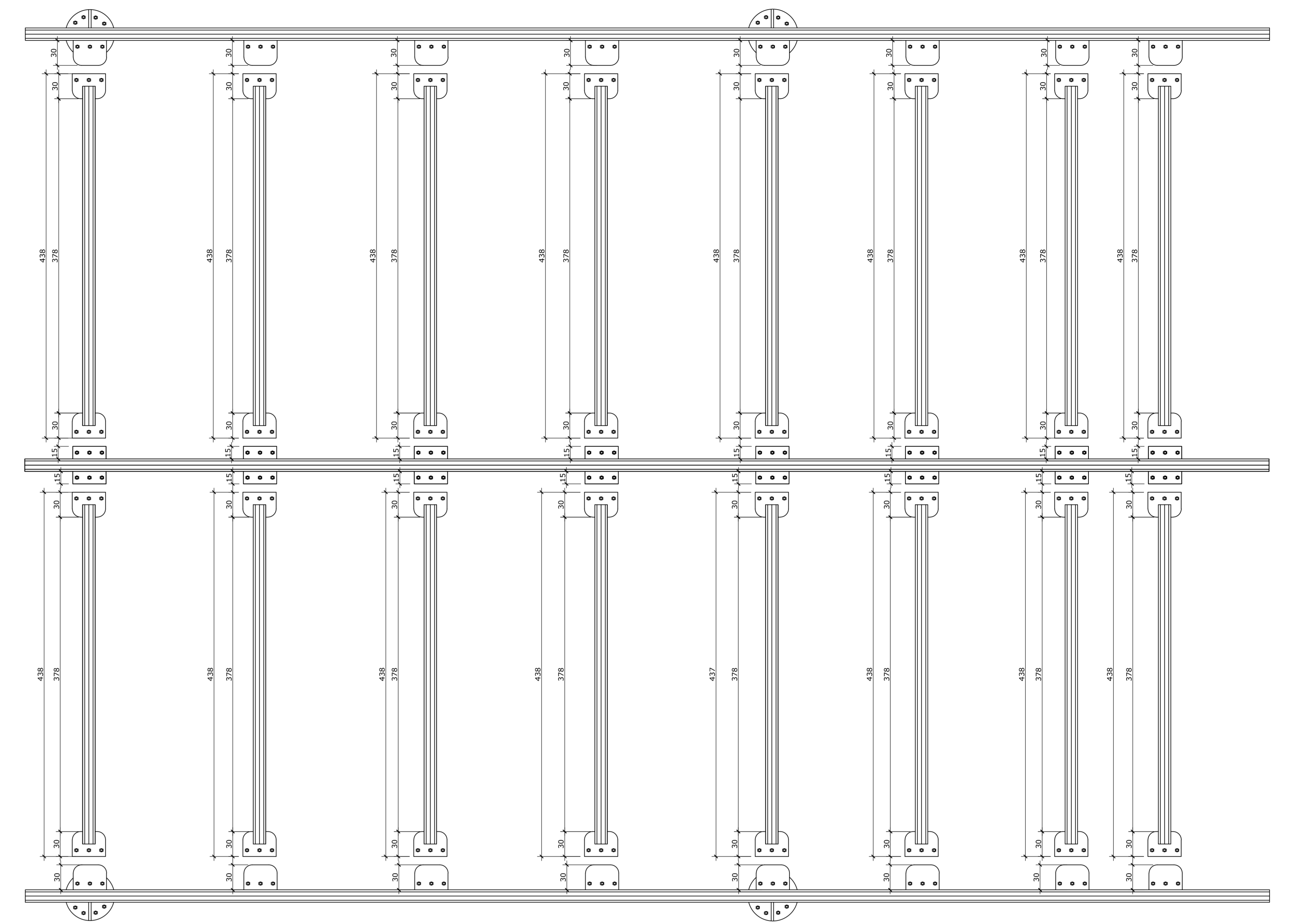
CORTE CONSTRUTIVO
(ESTRUTURA MONTADA)
ESC.1:30



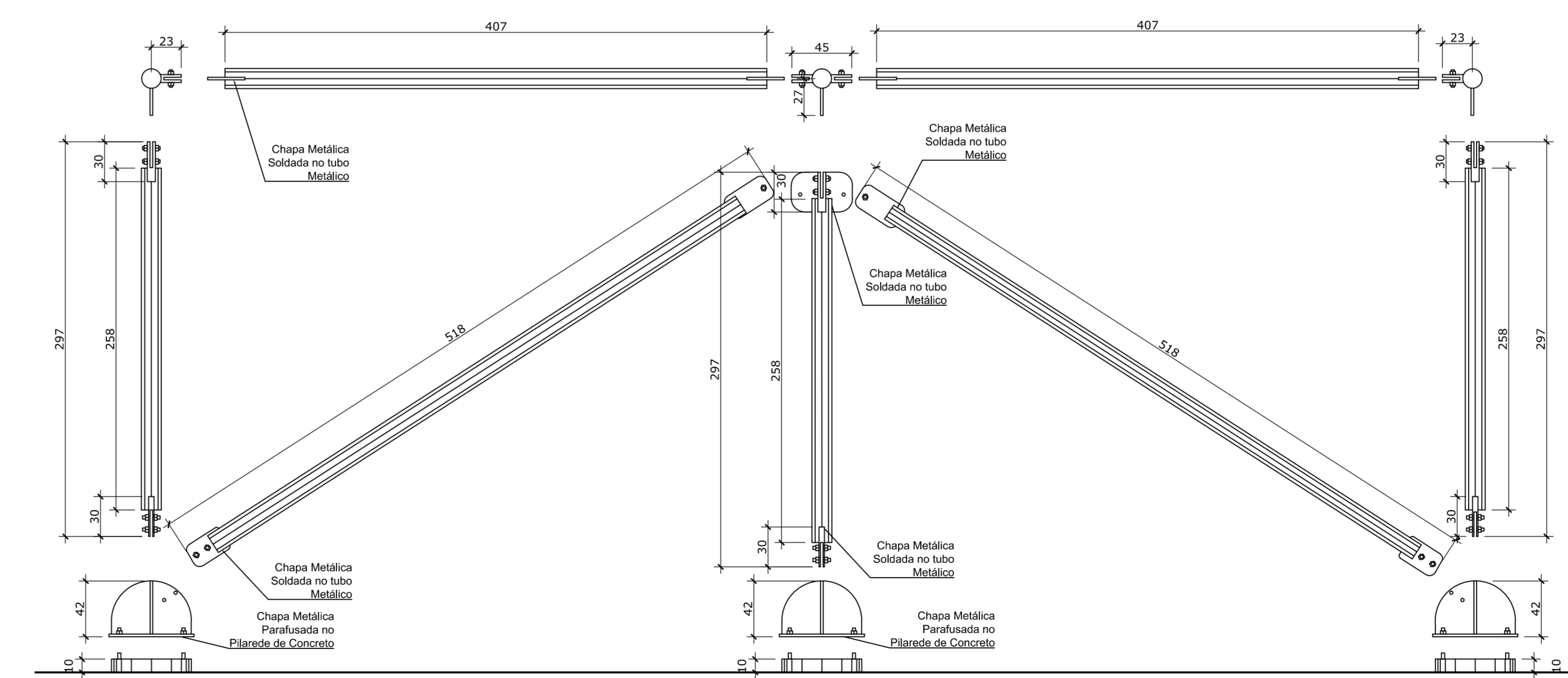
CORTE CONSTRUTIVO
(ESTRUTURA DESMONTADA)
ESC.1:30



CORTE CONSTRUTIVO
(ESTRUTURA MONTADA)
ESC.1:30



PLANTA DE COBERTURA
(ESTRUTURA DESMONTADA)
ESC.1:30



CORTE CONSTRUTIVO
(ESTRUTURA DESMONTADA)
ESC.1:30