

PLANTA DE COBERTURA
(ESTRUTURA MONTADA)
ESC.1:30

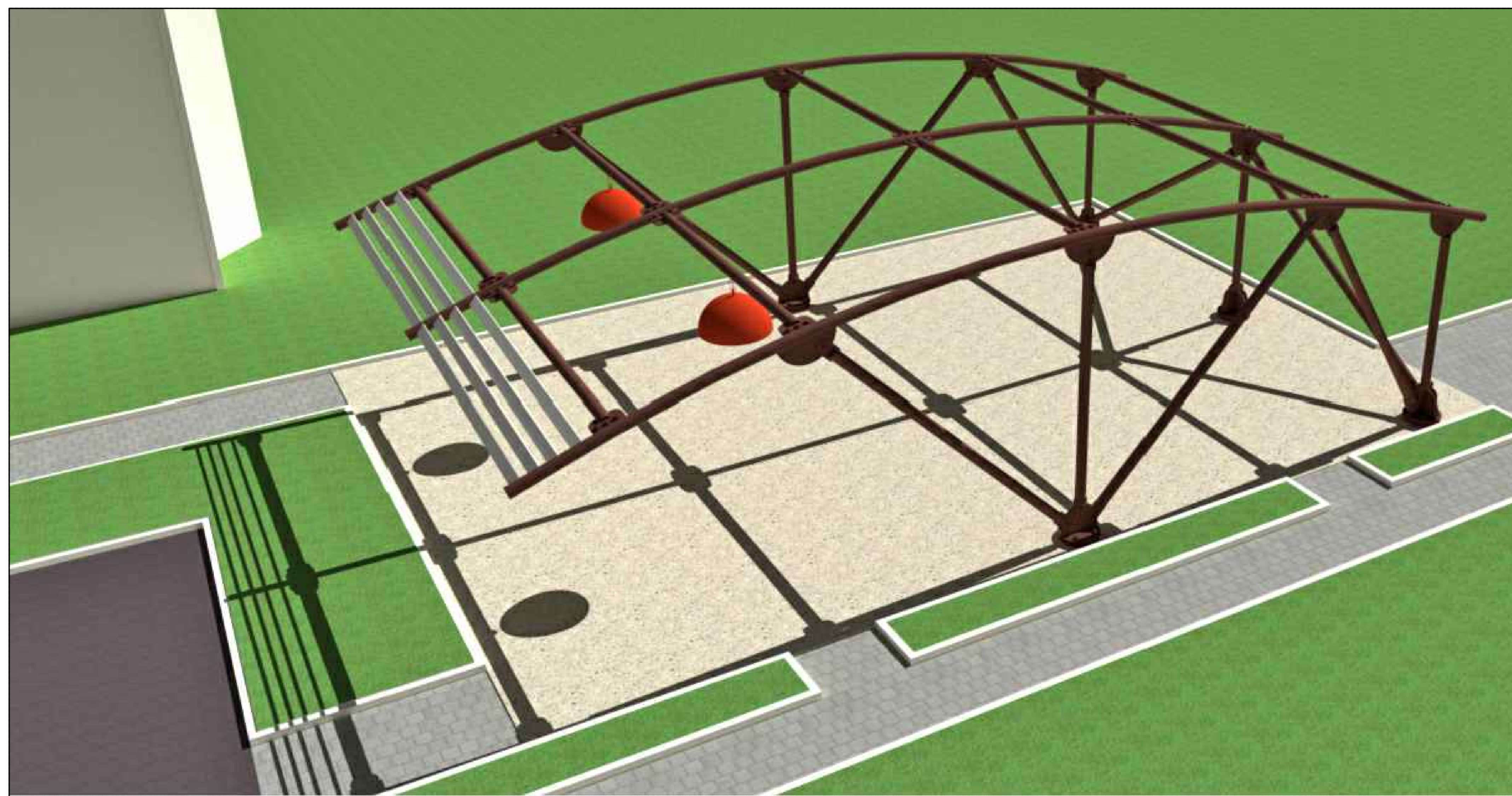
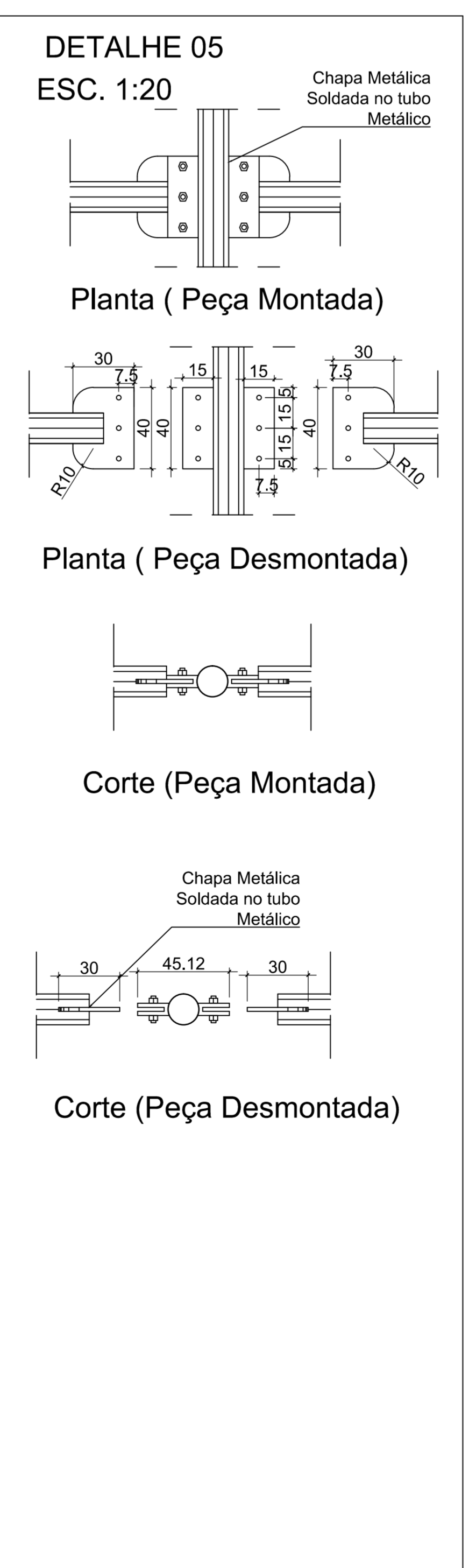
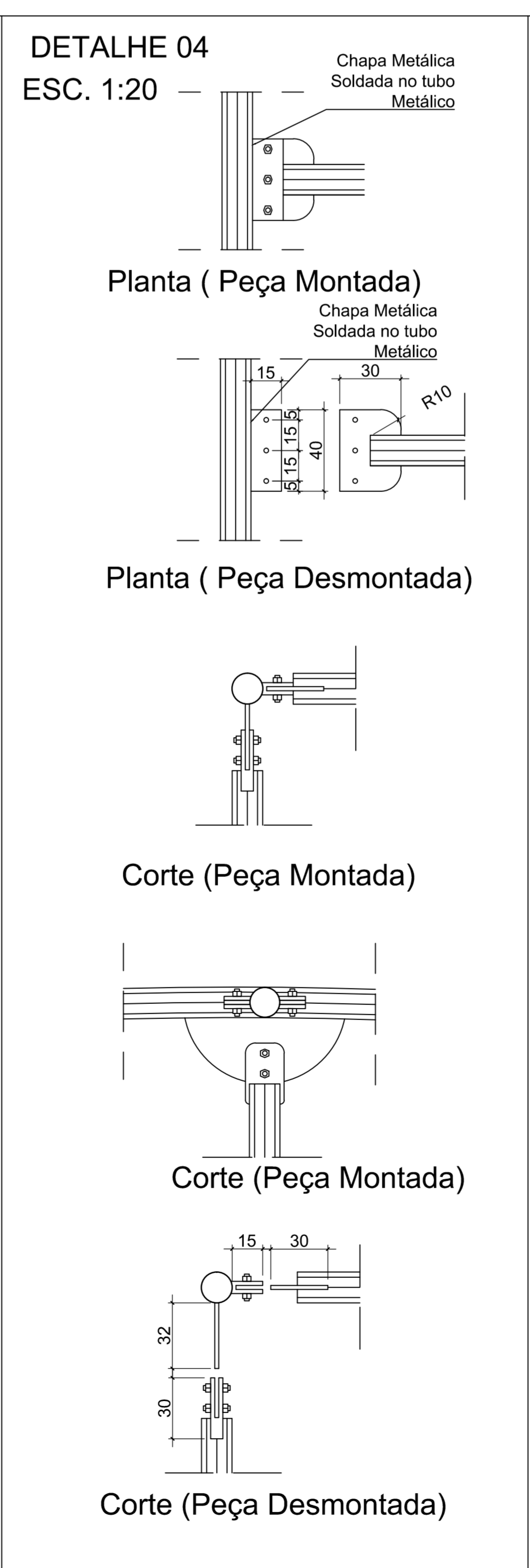
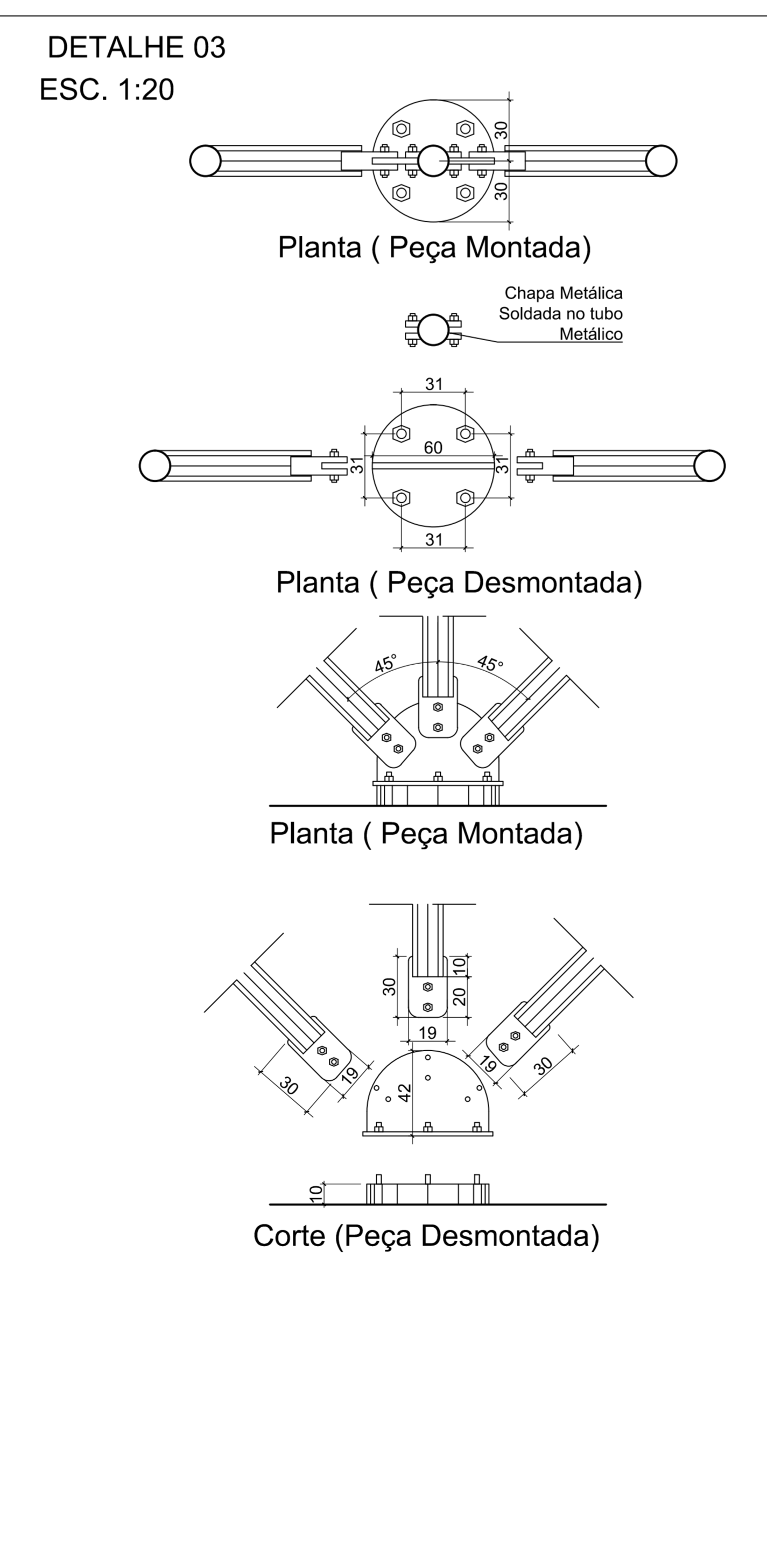
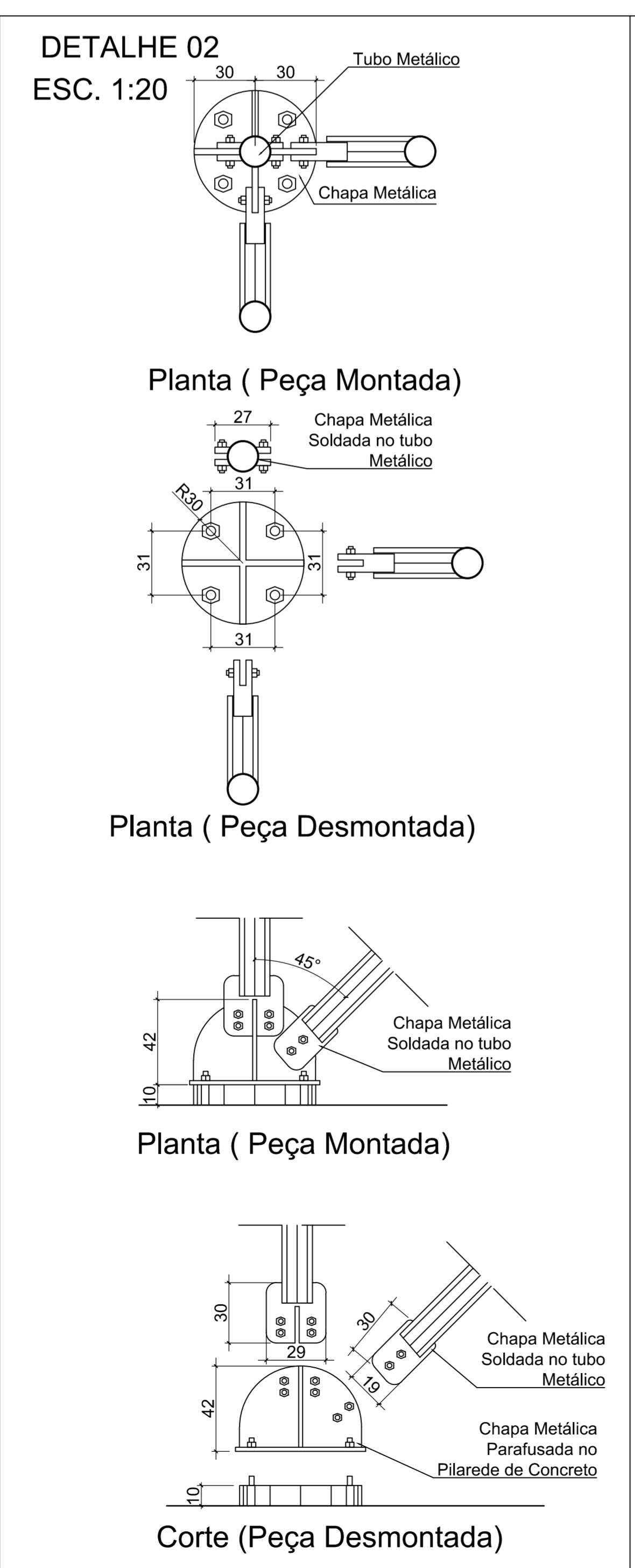
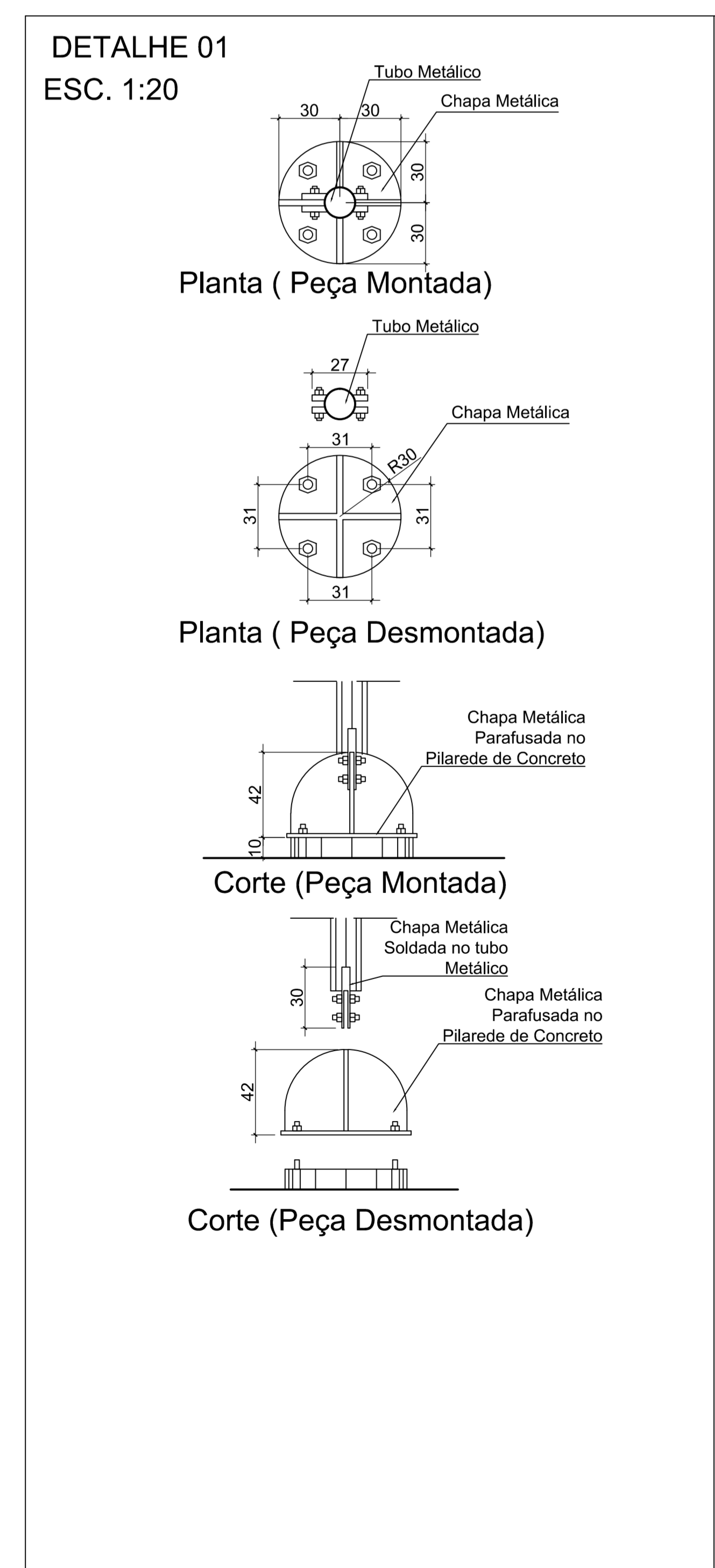


IMAGEM 3D DA ESTRUTURA



Item	Descrição	Quantidade	Unidade
1	Chapa Metálica	1	kg
2	Tubo Metálico	1	kg
3	Parafusos	1	kg
4	Welding	1	kg

Serviço Público Federal
UNIVERSIDADE FEDERAL DE GOIÁS
CEGEF CENTRO DE GESTÃO DO ESPAÇO FÍSICO
Av. Universidade nº 1583 - S. Universitário - Goiânia - GO (62) 3209 6197

UFG

Tipo: **DETALHAMENTO**
CANTINA DA REITORIA

Local: Reitoria
Endereço: Câmpus Samambaia - Reitoria

PROPRIETÁRIO: UNIVERSIDADE FEDERAL DE GOIÁS
AUTOR DO PROJETO: ARQ. WENDERSON RICARDO NEVES CAU AR0666-5
AUTOR DO PROJETO: ARQ. ANA DOMITILA DE ALMEIDA MENDONÇA CAU AT934-3
COLABORAÇÃO: GABRIELA TUBAS PORTIS

CONTROLE

DETALHE CONSTRUTIVO		
DATA: 05/05/2015	GERÊNCIA/COMPARTILHADOR/PASTA: GPO/Prédio Monitor/Câmpus Samambaia/Cantina Reitoria	ESCALA: INDICADA
NO. DO PROCESSO: 1583/2015	DESENHO: 1583/2015	NÚMERO DE PAVIMENTOS: PAVIMENTO ÚNICO
QUADRO DE ÁREAS: 167,00 m²	CANTINA DA REITORIA	PRANCHAS: 4/9

Assinatura: _____
Unidade: _____
Gêneros de Projeto: _____

Todos os direitos reservados ao CEGEF/PROAD/UFPA/GO. O projeto poderá ser utilizado somente no local designado nas plantas.