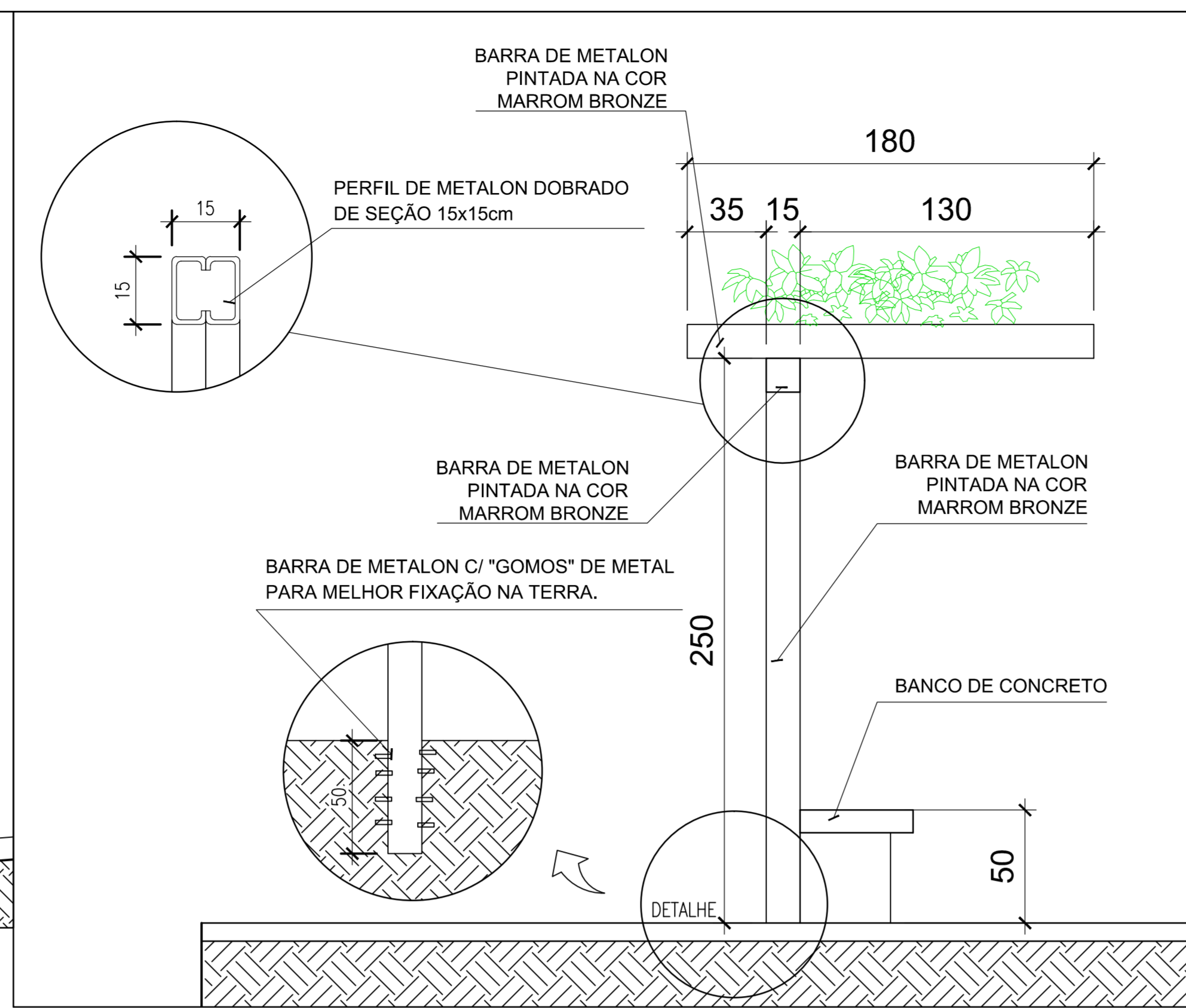
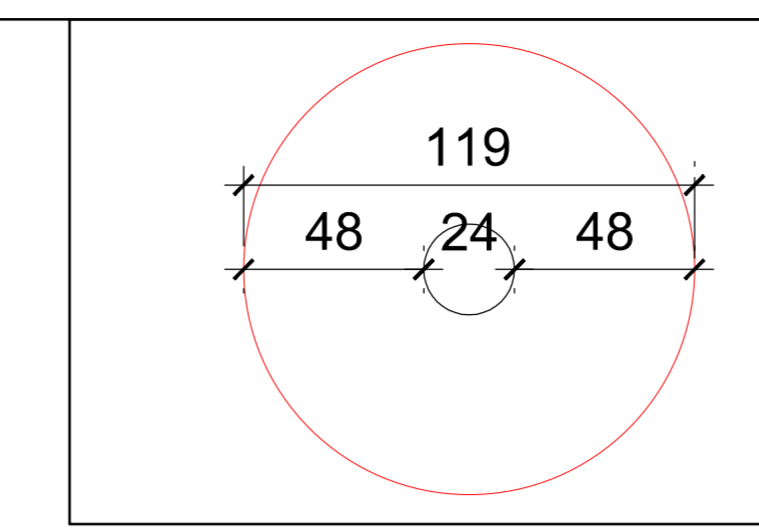


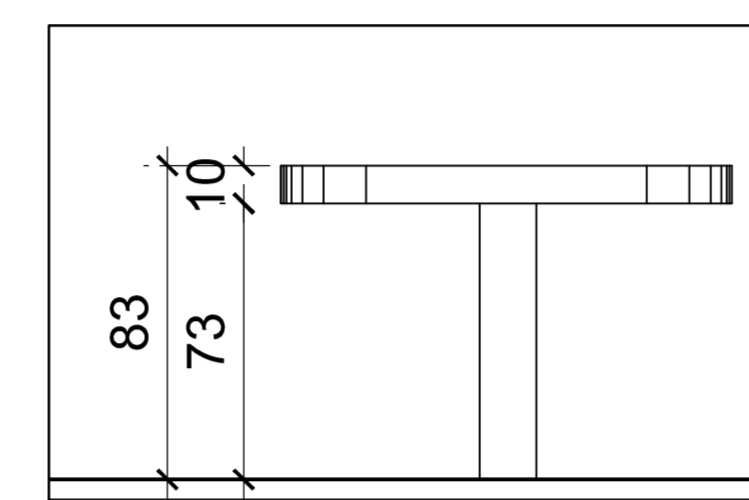
DETALHAMENTO DA PERGOLA  
ESC.1:20



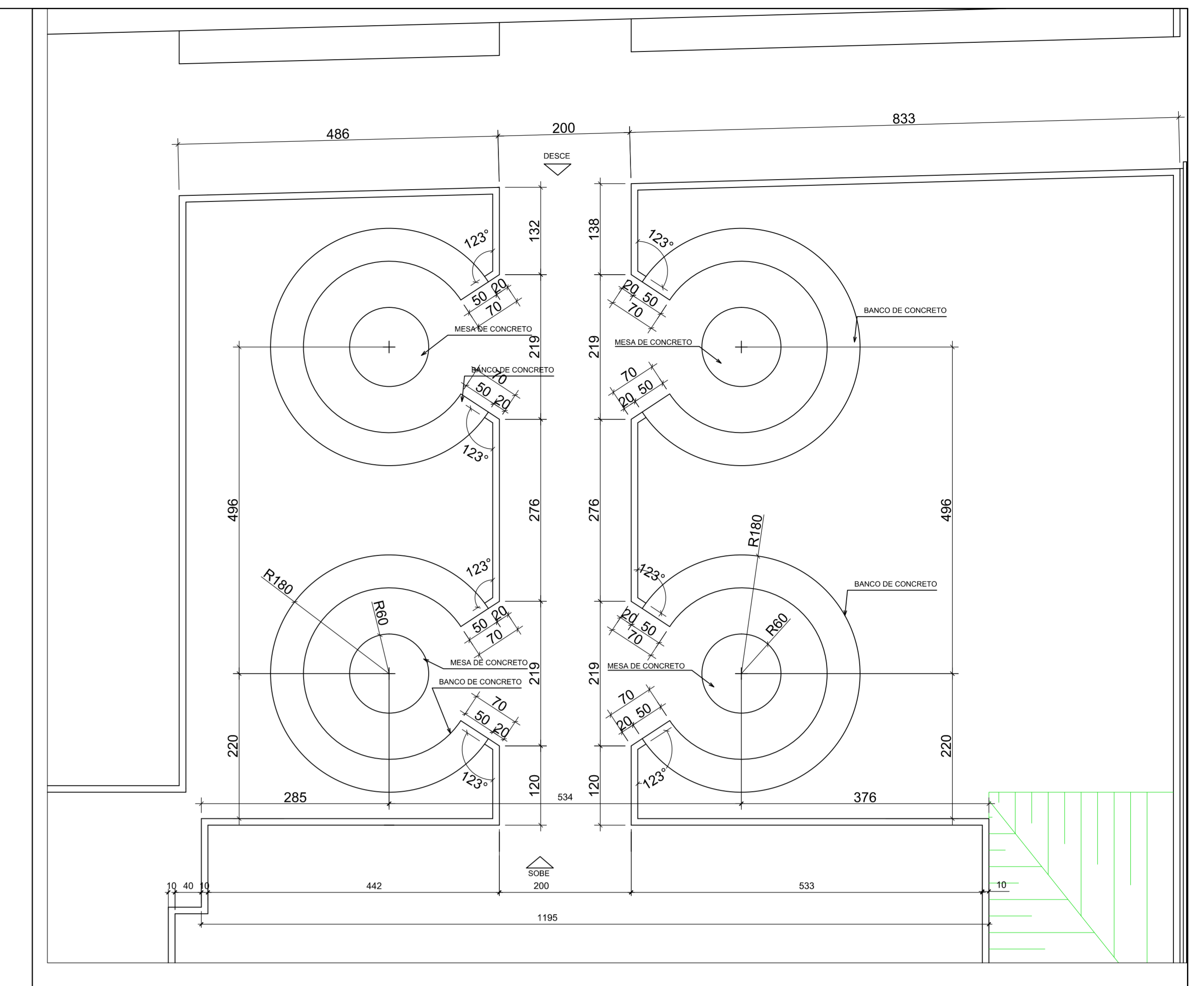
DETALHAMENTO DA PERGOLA  
ESC.1:20



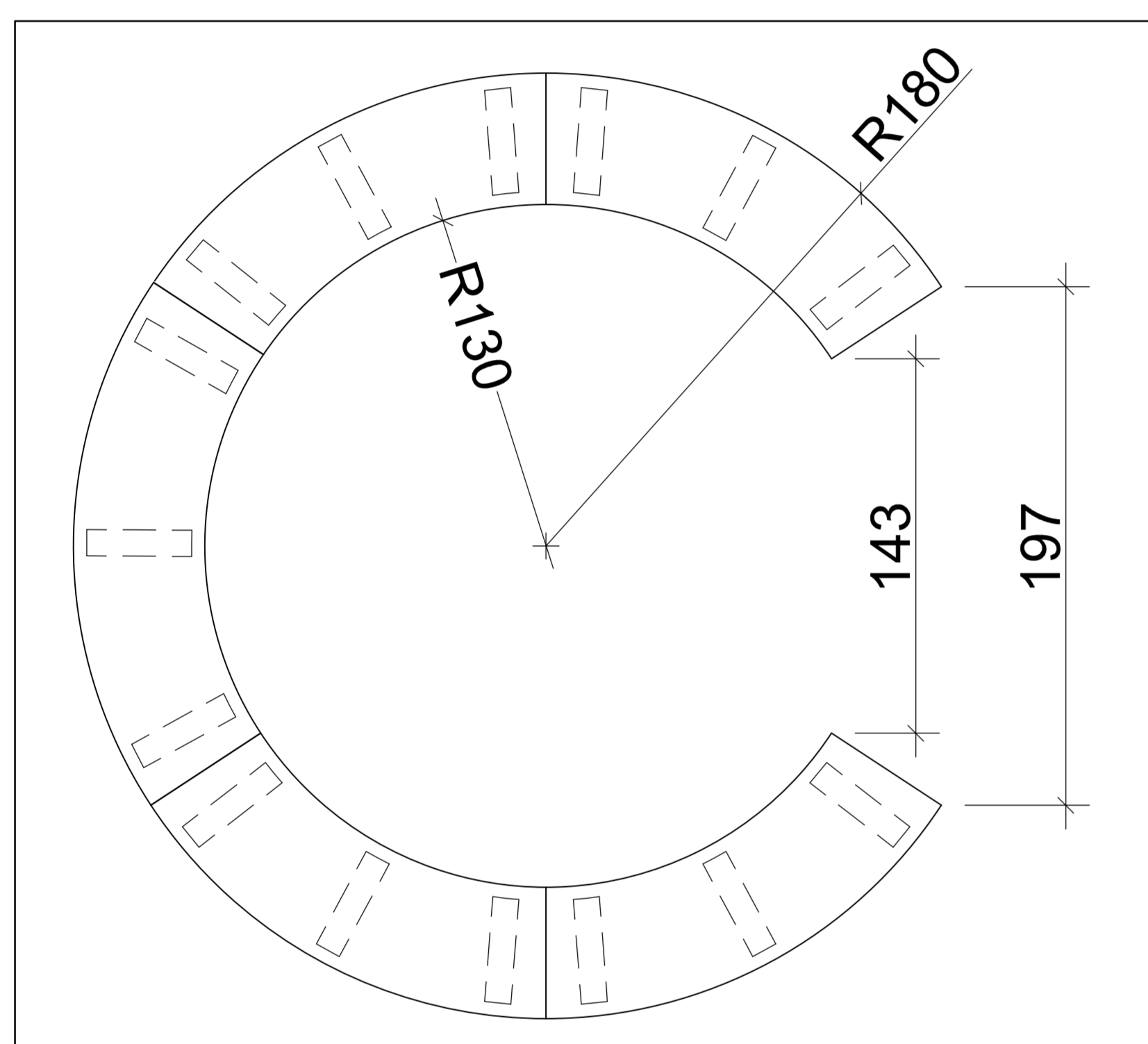
VISTA SUPERIOR  
MESA DE CONCRETO  
ESC.1:20



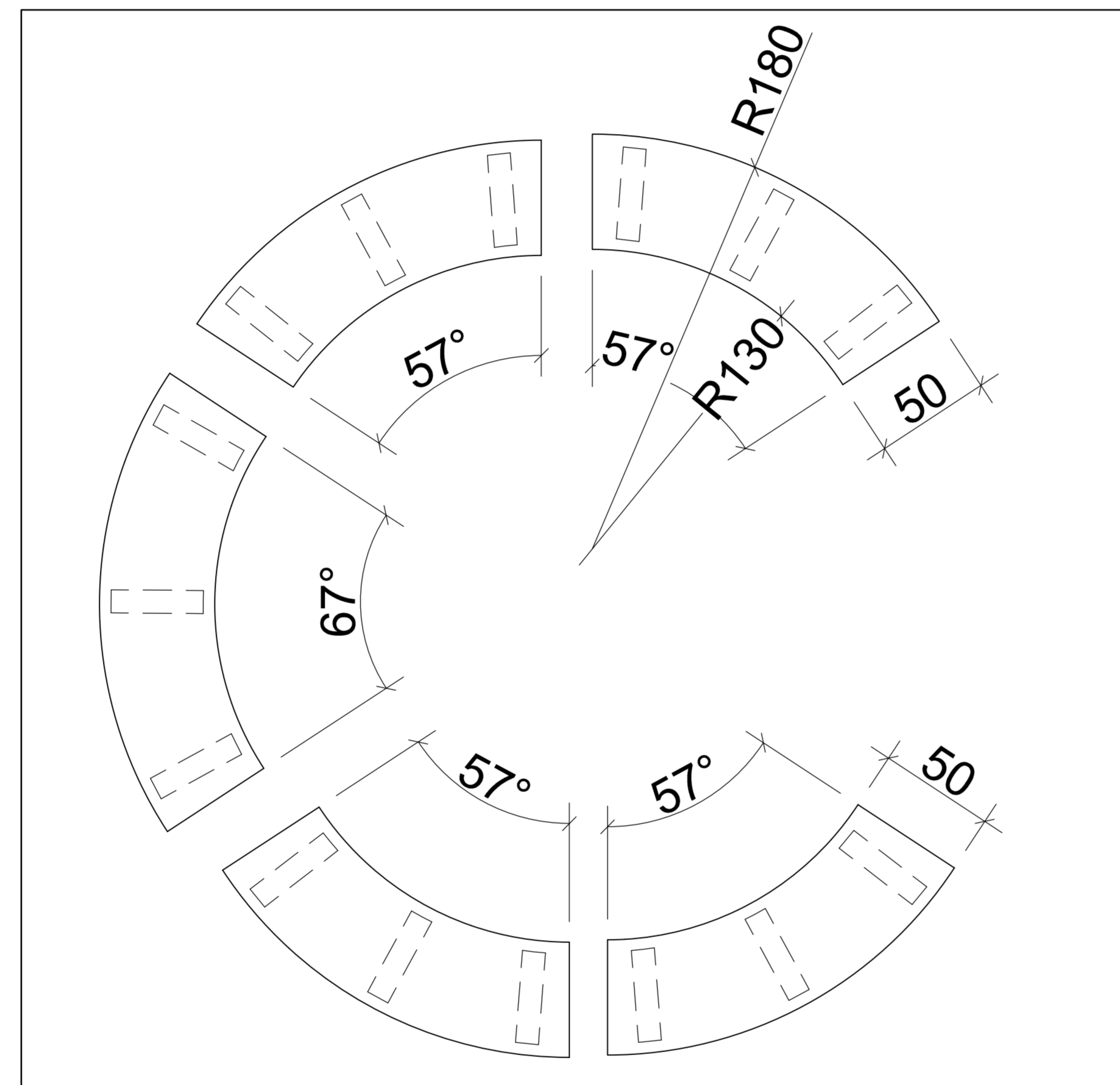
VISTA LATERAL  
MESA DE CONCRETO  
ESC.1:20



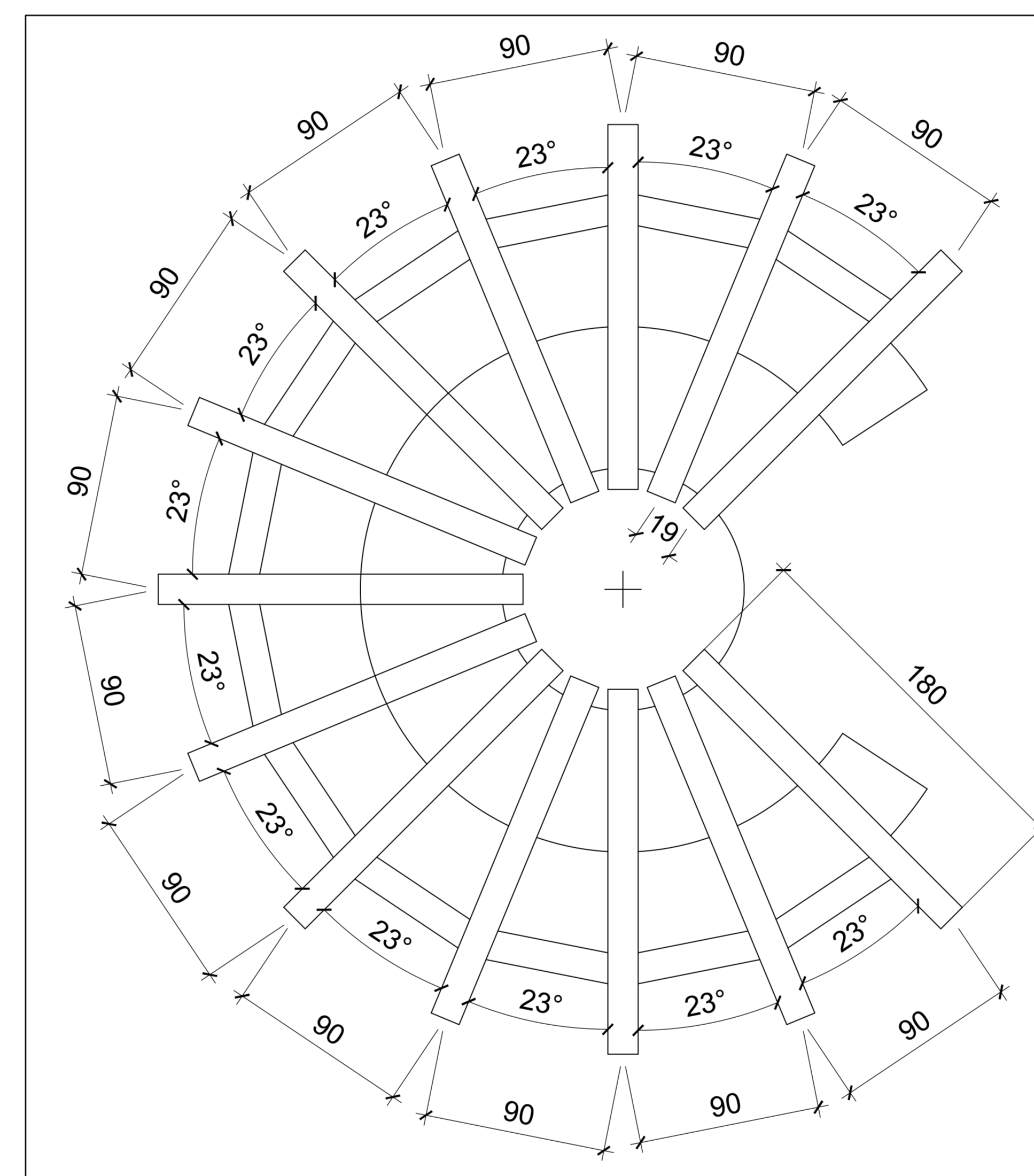
DET. ÁREA DE CONVIVÊNCIA  
ESC.1:50



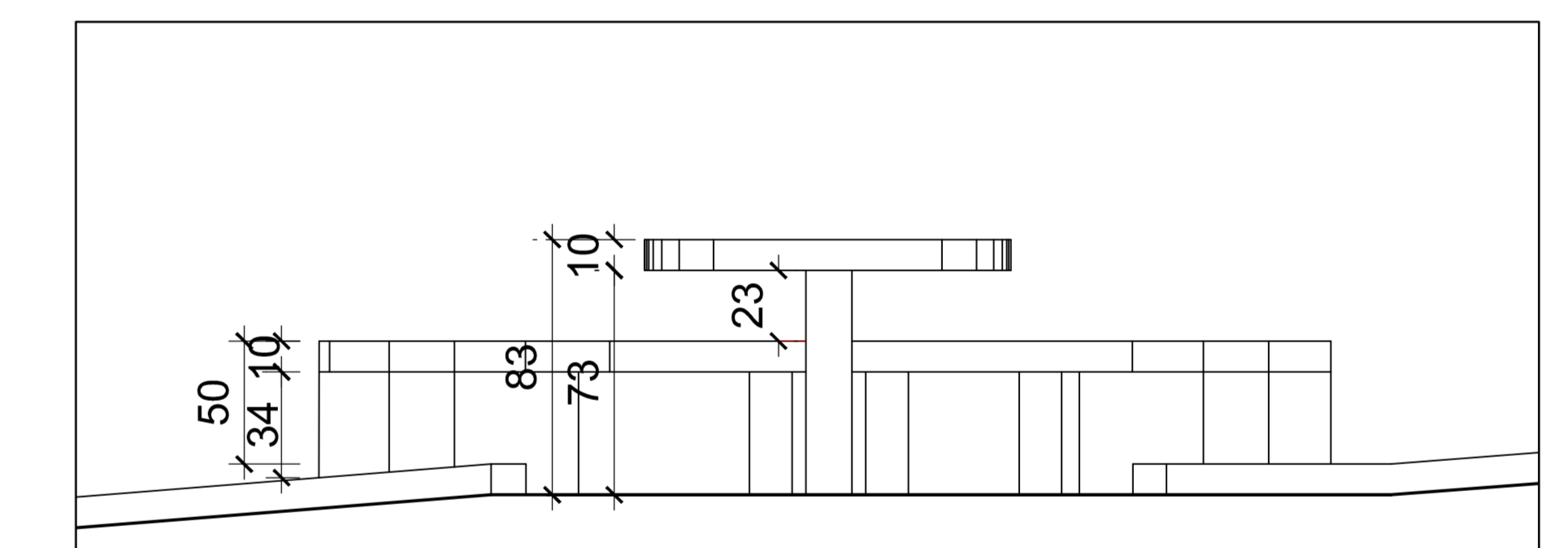
VISTA SUPERIOR  
BANCO DE CONCRETO  
ESC.1:20



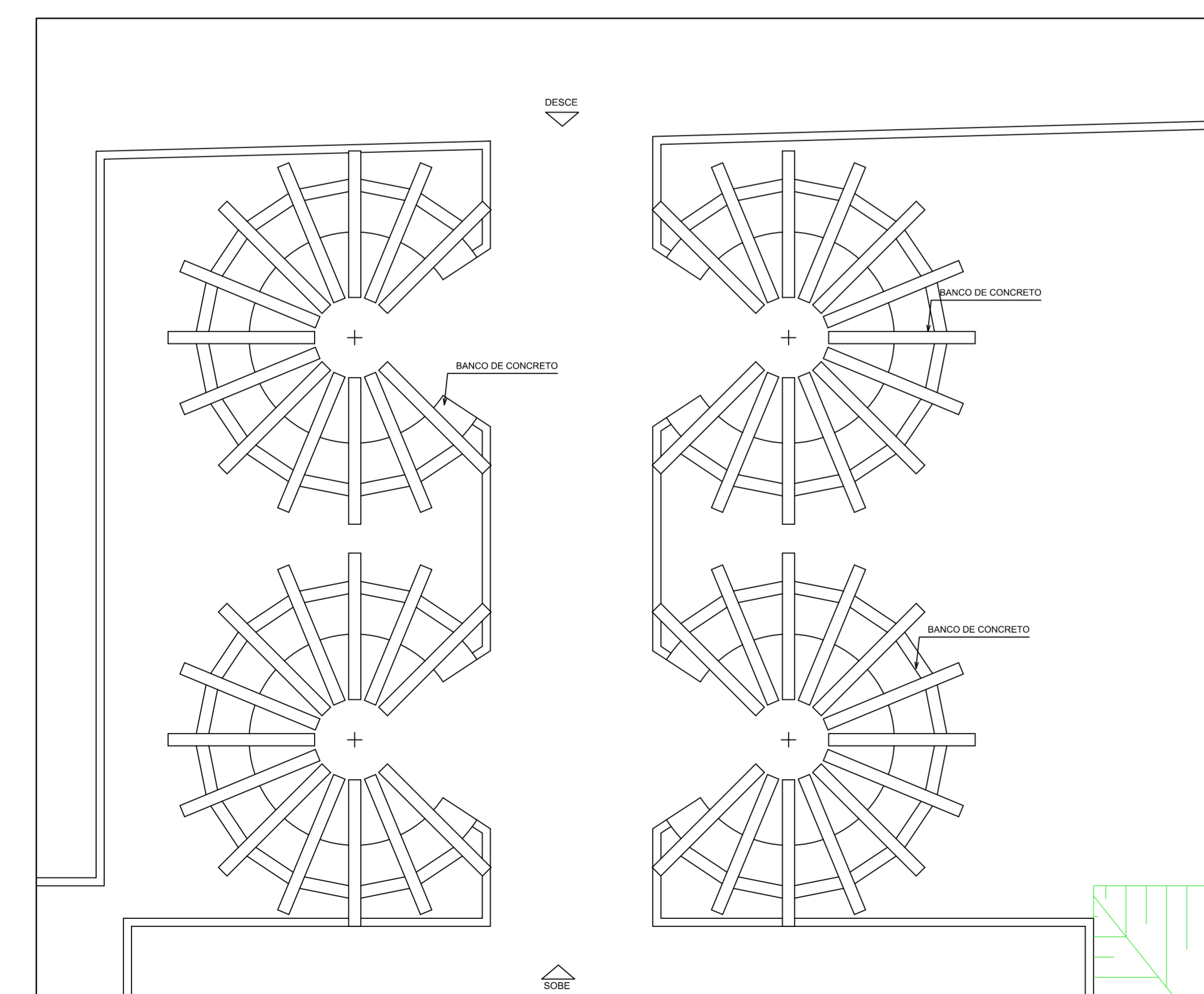
VISTA SUPERIOR  
BANCO DE CONCRETO  
ESC.1:20



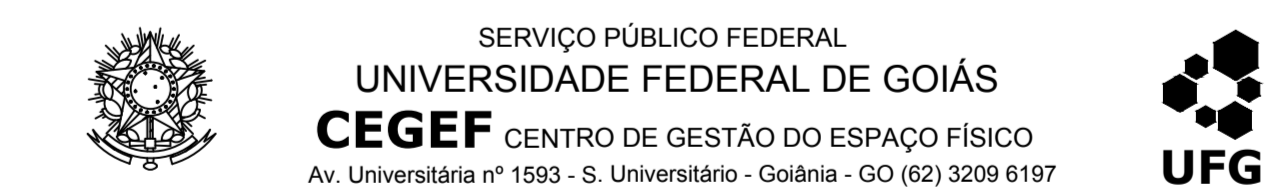
DETALHAMENTO DA PERGOLA  
ESC.1:20



VISTA LATERAL  
BANCO E MESA DE CONCRETO  
ESC.1:20



DETALHAMENTO DA PERGOLA  
ESC.1:50



UNIVERSIDADE FEDERAL DE GOIÁS  
CEGEP CENTRO DE GESTÃO DO ESPAÇO FÍSICO  
Av. Universitária s/nº 1565 - S. Universitário - Goiânia - GO - CEP: 74090-610

Tipo: ARQUITETURA  
CANTINA DA REITORIA

Local: Reitoria  
Endereço: Câmpus Samambaia - Reitoria

PROPRIETÁRIO: UNIVERSIDADE FEDERAL DE GOIÁS  
AUTOR DO PROJETO: ARQ. WENDERSON RICARDO NEVES CAVALARI

AUTOR DO PROJETO: ARQ. ANA DOMITILA DE ALMEIDA MENDONÇA CAVALARI  
COLABORAÇÃO: GABRIELA TORRES PORTI

CONTÉUDO: CORTES E FACHADAS

DATA: 09/06/2015  
GENÉRCIO: COMPUTADORISTA  
ESCALA: INDICADA

Nº DO PROCESSO: 00000000000000000000  
DESENHO: Wenderston  
NÚMERO DE FAVENIMENTOS: PAVIMENTO ÚNICO  
QUADRO DE ÁREAS: CANTINA DA REITORIA 187,00 m²  
FOLHA: 9/9

Aprovação Data: \_\_\_\_\_ Local: \_\_\_\_\_ Genérica do Projeto: \_\_\_\_\_

Todos os direitos reservados ao CEGEP/PROAD/UFUFG. O projeto poderá ser utilizado somente no local designado. Não permite.